



# 正弦波 インバーター

12V 正弦波インバーター簡易取り扱い説明書

1000W



## **Please save these instructions.**

説明書を保存してください。

このマニュアルが重要な安全情報、取り付け方法、使用説明を含めています。マニュアルで使われる記号の意味は以下通りです。

**警告** 潜在的な危険状況を示す。タスクを実行する時、十分にご注意ください。

**危険** コントローラーの安全かつ適切な動作のための重要な手順を示す。

**注意** コントローラーの安全で適当な活動にとって重要な手順または機能を示す基本的な安全情報。

### ■ 安全上のご注意

- 製品の設置取り付けは、電気技術者または専門業者に依頼することをお勧めします。
- 設置する前に、説明書と注意点をよく読んでください。
- ユーザー様で作業可能な部品が用意していないため、自分で製品を分解または修理することをご遠慮ください。
- インバーターの各端子側をしっかり締めてください。接続する時はスパークが発生する可能性があるため、燃えやすい物と爆発しやすい物を離れた場所に設置してください。

### ■ インバーター安全上のご注意

- このインバーターは12Vバッテリーのみ適用します。
- インバーターを接続する前に、必ずスイッチをOFFにして、すべてのACとDC電源を切断してください。
- インバーターのAC出力を、商用電源や発電機からも電気を供給されている負荷に直接接続しないでください。
- バッテリーと接続する時は、バッテリー端子の極性を間違えないでください。極性を間違えると、インバーターに永久的なダメージを与える可能性があります。
- 電源を切断した後も高電圧が残っている可能性があるため、コンデンサの端子に触れる際は気をつけてください。

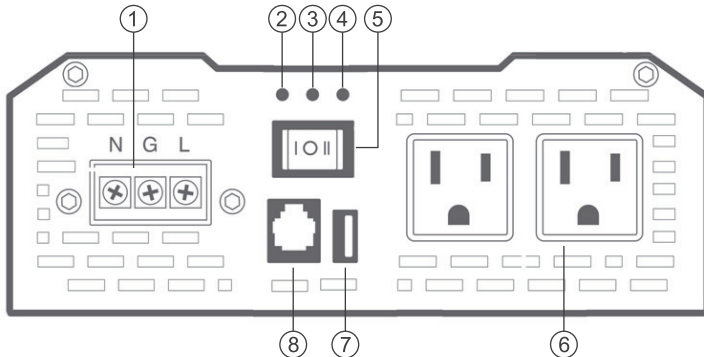
## ■ バッテリー安全上のご注意

- バッテリーの正極端子 (+) と負極端子 (-) を同時に触れないでください。
- 密閉式の鉛バッテリー、またはディープサイクルバッテリー (Flooded/Gel) の使用をお勧めいたします。
- 充電する時、爆発性ガスが排出する可能性があるため、ガスを十分排出できる換気などがあることを確認してください。
- 大きな鉛バッテリーを扱う時、目の保護用具をつけてください。もし、バッテリーの液と接触した場合、直にきれいな水で洗い流してください。
- 過充電すると余計のガスが排出しバッテリーに損害を与え、活発な材料が漏れる可能性があります。また、あまり高いイコライゼーションと長時間の充電は、バッテリーに損害を与えるかもしれません。バッテリーをシステムに接続する前に、安全上の注意点を必ず読んでください。

## ■ 取付け安全上のご注意

- 本製品を換気が良く、乾燥で涼しい環境に設置してください。製品のファンと換気口がふさがれていないことを確認してください。
- 本製品を雨、湿気、雪、または各種の液体と接触しないように置いてください。

## 部品の説明 (AC側)



## ■ 主なパーツ

1. 高出力AC端子—これらの端子は動作電流10A以下の100V ACデバイスと接続することができます。また、分岐ケーブルを介して複数のACコンセントと接続できます。端子と接続する前に、保護カバーのネジ2本を取り外してください。接続に使用されるケーブルはすべて米国電気工事規定（NEC）に従って選んでください。

- フロントパネルの各端子は下記になります：

左	真中	右
ニュートラル(N)	アース(G)	ライブ(L)

国際電気工事規定（NEC）に従って、すべてのAC電源は中性点接地が必要のため、ニュートラルとアースはインバーター内部で繋がっている。

2. 電源インジケーター（緑）—この緑LEDが点灯する時は、インバーターが作動していることを示しています。

3. GFCIインジケーター（黄）—この黄LEDが点灯する時は、地絡遮断器が中断されていることを示しています。インバーターをオフにして、再起動してください。

4. エラーインジケーター（赤）—この赤LEDが点灯する時は、インバーターが過熱、過負荷、低電圧、または過電圧により電源を切断していることを示しています。

- エラーインジケーターが点灯する場合、すぐに全てのACデバイスをオフにしてください。インバーターを冷却して再起動してください。換気口がふさがれていないことを確認してください。
- インバーターが電源を切断する前にブザーが鳴った場合、低電圧またはケーブルの問題による過負荷が発生している可能性があります。

5. ON/OFFスイッチ—AC出力をコントロールする。

6. AC出力コンセント—100V AC 60Hzの場合、最大10Aに達します。

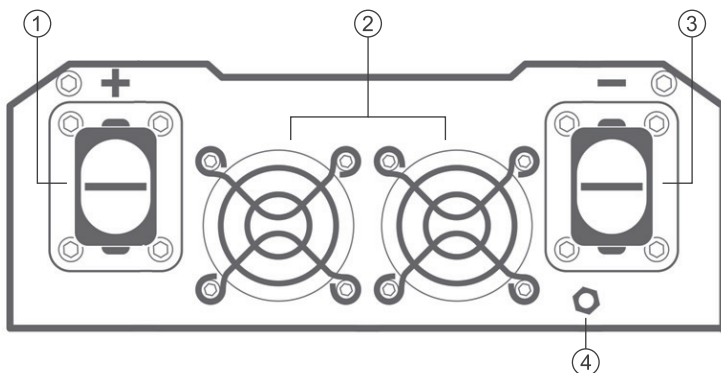
7. USB出力ポート—5V/2.1Aの出力で、タブレット、携帯または他の小型電気に充電できます。

8. リモートスイッチ接続—リモートスイッチを接続口に挿してください。ON/OFFスイッチを「remote」位置に設定してください。

### 注意

アラームブザーが鳴った場合、バッテリー残量が少ないことを示しています。AC負荷を減らし、バッテリーに充電してください。またDCケーブルによる過剰電流の有無を確認してください。

## 部品の説明 (DC側)



### ■ 主なパーツ

1. 正極端子—正極(+)DC入力(赤)
2. 冷却ファン—熱制御
3. 負極端子—負極(-)DC入力(黒)
4. 接地端子—絶縁アース線接続口

### ■ 付属品







有線リモコン

## インバーター問題点解析

インジケーター	問題点	解決方法
アラームが鳴る	入力電圧は10.5V以下になっている	バッテリーを充電してください
	入力電圧は16.0V以上になっている	入力電圧を16.0V以下に維持してください
エラーインジケーターが点灯、インバーターは電源を切断し、アラームが鳴る	入力電圧は10V以下になっている	バッテリーを充電してください
	入力電圧は16.5V以上になっている	入力電圧を16.5V以下に維持してください
	インバーターが過熱している	インバーターを冷却してください
		十分な換気があるかどうかを確認してください
		インバーターの負荷を減らしてください
負荷の消費電力が高すぎる	W数の高いインバーターを使用、または低い消費電力の負荷をご使用ください	
インバーターが短絡している	電源を切断し、ON/OFFスイッチをオフにしてください	
黄色ライトが点灯、インバーターは電源を切断	アース接続異常	負荷を切断し、ON/OFFスイッチをオフにして、アース線を確認してください

# 仕様

モデル	RNG-INVT-1000-12V-P2
定格出力	1000 W
入力電圧	12V DC
出力電圧	100V AC
ピークサージ	2000 W
効率	> 90%
周波数	60Hz
全高調波歪み (THD)	< 3%
自己消費電流	< 1.0A
バッテリー低電圧警告電圧	10.5V ± 0.5V DC
バッテリー低電圧切断電圧	10.0V ± 0.5V DC
バッテリー低電圧復帰電圧	12V ± 0.5V DC
過電圧切断電圧	16.5V ± 0.5V DC
冷却ファン	熱制御
AC出力コンセント	2
USB出力ポート	5V/2.1A
出力コントローラー	AC ON/OFFスイッチ
寸法	330.2 x 177.8 x 76.2 mm
重量 (約)	2.72kg
認証	ETL認証済み UL 458及びUL CSA 22.2 NO 107, 1-01

**US** |  2775 E Philadelphia St, Ontario, CA 91761, USA  
 909-287-7111  
 [www.renogy.com](http://www.renogy.com)  
 [customerservice@renogy.com](mailto:customerservice@renogy.com)

**CN** |  苏州高新区科技城培源路1号5号楼-4  
 400-6636-695  
 <https://www.renogy.cn>  
 [sales@renogy.cn](mailto:sales@renogy.cn)

**JP** |  <https://www.renogy.jp>  
 [onlinestorejp@renogy.com](mailto:onlinestorejp@renogy.com)

**CA** |  <https://ca.renogy.com>  
 [onlinestoreca@renogy.com](mailto:onlinestoreca@renogy.com)

**AU** |  <https://au.renogy.com>  
 [onlinestoreau@renogy.com](mailto:onlinestoreau@renogy.com)

**UK** |  <https://uk.renogy.com>  
 [onlinestoreuk@renogy.com](mailto:onlinestoreuk@renogy.com)

**DE** |  <https://de.renogy.com>  
 [onlinestorede@renogy.com](mailto:onlinestorede@renogy.com)

**FR** |  <https://fr.renogy.com>  
 [onlinestorefr@renogy.com](mailto:onlinestorefr@renogy.com)