

RNG-30D-SS

30W 単結晶ソーラーパネル



主な特徴

- 高いモジュール変換効率
- PTC 評価トップランク
- 簡単、安価で設置可能
- すべてのRenogyモジュールはEL 測定済み
- ホットスポットが無いことを保証する

電気的仕様

公称最大出力 (Pmax)	30W
公称最大出力動作電圧 (Vmp)	19.5V
公称最大出力動作電流 (Imp)	1.60A
公称開放電圧 (Voc)	22.9V
公称短絡電流 (Isc)	1.70A
最大システム電圧	600 VDC
直列ヒューズ定格	5 A

STC: 放射照度 1000W/m², 温度 25°C, AM =1.5

物理的仕様

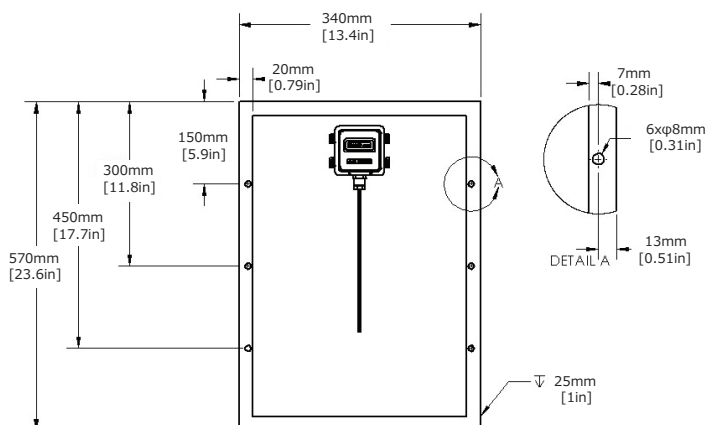
太陽電池	単結晶 (155 x 29 mm)
セル枚数	32 (2 x 16)
寸法	570 x 340 x 25 mm
重量	2.8 kg (6.2 lbs.)
フロントガラス	3.2 mm 硬化ガラス
フレーム	陽極酸化アルミ合金
ジャンクショボックス	IP保護なし
出力ケーブル	14 AWG
コネクタ	なし
火災等級	Class C

温度特性

動作温度	-40°C ~ +90°C
電池定格運転温度 (NOCT)	47±2°C
最大出力温度係数	-0.23%/°C
開放電圧温度係数	-0.33%/°C
短絡電流温度係数	0.05%/°C



寸法図



IV-Curve 図

